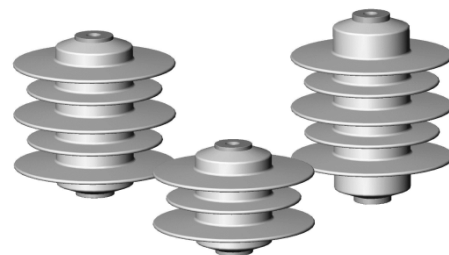


## ОГРАНИЧИТЕЛИ ПЕРЕНАПРЯЖЕНИЯ НЕЛИНЕЙНЫЕ В ПОЛИМЕРНОМ КОРПУСЕ

На сегодняшний день ограничители перенапряжения нелинейные в полимерном корпусе (ОПН-п) на основе оксидно-цинковых варисторов (собственного производства) являются одним из наиболее эффективных средств защиты оборудования электрических сетей.

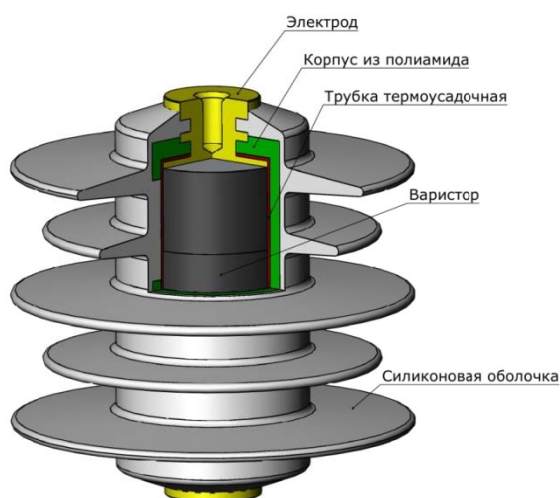


**ОПН-п обладают целым рядом преимуществ:**

- простота конструкции и высокая надежность в эксплуатации;
- взрыво- и пожаробезопасность;
- малые габариты и вес;
- стойкость к атмосферным загрязнениям;
- способность к рассеиванию больших энергий;
- не требует специального обслуживания в процессе эксплуатации;
- не повреждаются при транспортировке и хранении;
- высокое быстродействие срабатывания ОПН-п при коммутационных и грозовых перенапряжениях;
- применение варисторов позволяет обеспечить более глубокое ограничение всех видов перенапряжений.

Под рабочим напряжением через ОПН протекает ток величиной доли миллиампер. Ток носит емкостной характер, вследствие чего в ОПН не выделяется активная мощность, и он может неограниченно долго находиться под рабочим напряжением. В результате ОПН не требует обслуживания и контроля параметров в процессе эксплуатации. Повышение напряжения, при появлении импульса перенапряжения, вызывает снижение активного сопротивления ОПН. Ток через ОПН возрастает до сотен ампер при появлении коммутационных перенапряжений и до тысяч ампер при воздействии грозовых перенапряжений. При этом дальнейшее нарастание перенапряжения ограничивается до уровня, безопасного для изоляции защищаемого электрооборудования. Когда перенапряжение снижается, ограничитель вновь возвращается в непроводящее состояние.

### КОНСТРУКЦИЯ ОПН-п



Ограничитель перенапряжений нелинейный в полимерном корпусе (ОПН-п) представляет собой защитный аппарат, состоящий из одной колонки последовательно соединенных оксидно-цинковых варисторов и электродов. Колонка варисторов и электроды заключены в термоусаживаемую трубку и взрывозащищенный корпус с отверстиями из полиамида (стеклопластика). На корпус нанесено защитное ребристое покрытие из кремнийорганической (силиконовой) резины. Для подключения ОПН-п к электрической сети предназначены электроды с глухими резьбовыми отверстиями или фланцы.

Специальная конструкция ОПН-п обеспечивает полную взрывобезопасность и эффективное ограничение перенапряжений.

**Условия эксплуатации:**

- предельные рабочие значения температуры окружающей среды от -60 до +40 °С;
- высота установки над уровнем моря не более 1000 м.

Расчетный срок службы ограничителя перенапряжений – не менее 30 лет.

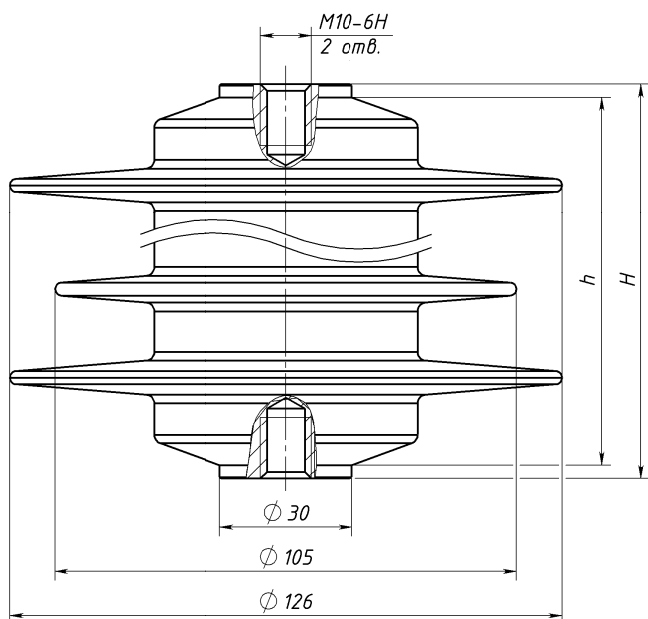
Допустимый срок сохраняемости ограничителя до ввода в эксплуатацию – 2 года.

**РАСШИФРОВКА ОБОЗНАЧЕНИЯ ОПН-п**

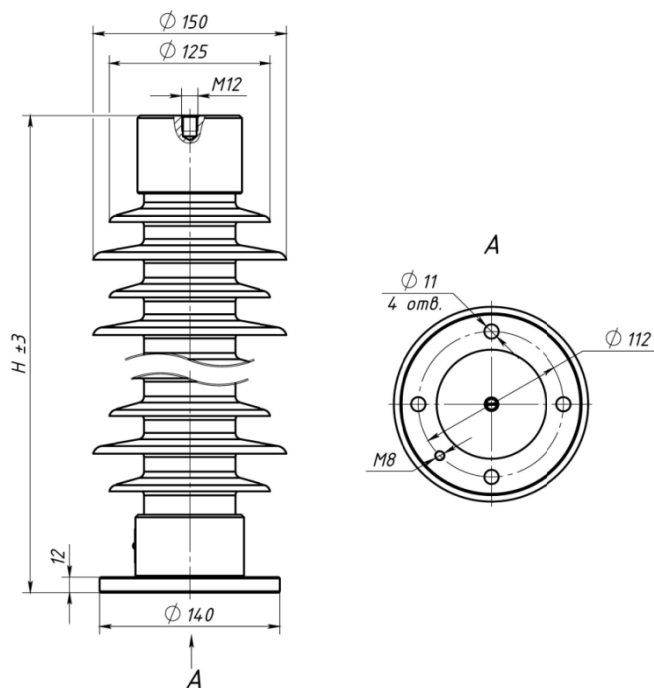
**ОПН-п 35 /40,5 - 10/2 УХЛ 1 ТУ ВУ 300050407.100-2016**

(а) (б) (в) (г) (д) (е) (ж) (з)

- а) сокращенное обозначение ограничителя перенапряжения нелинейного;
- б) материал корпуса полимерный;
- в) класс напряжения сети, кВ;
- г) наибольшее длительно допустимое рабочее напряжение (действующее значение), кВ;
- д) номинальный разрядный ток, кА;
- е) класс пропускной способности ограничителя;
- ж) климатическое исполнение УХЛ и категория размещения 1 по ГОСТ 15150;
- з) обозначение ТУ.



**ОПН-п 3 кВ (6 кВ, 10 кВ)**



**ОПН-п 15 кВ (35 кВ)**

Класс напряжения сети, кВ	H, мм, не более	h, мм, не более
3	86	80
6	126	120
10	148	139

Класс напряжения сети, кВ	H, мм
15	334
35	566

## Ограничители перенапряжений нелинейные в полимерном корпусе для сетей 3, 6, 10, 15, 35 кВ

Ограничители перенапряжений нелинейные в полимерном корпусе (ОПН-п) предназначены для защиты электрооборудования сетей с изолированной или компенсированной нейтралью классов напряжения 3, 6, 10, 15 и 35 кВ переменного тока частотой 50 Гц от коммутационных и грозовых перенапряжений.

Таблица 1

Наименование параметра	ОПН-п-3/3,3-10/2 УХЛП			ОПН-п-3/3,6-10/2 УХЛП			ОПН-п-3/4,0-10/2 УХЛП			ОПН-п-6/5,5-10/2 УХЛП			ОПН-п-6/6,0-10/2 УХЛП			ОПН-п-6/6,6-10/2 УХЛП			ОПН-п-6/7,2-10/2 УХЛП			ОПН-п-6/7,6-10/2 УХЛП			ОПН-п-10/9-10/2 УХЛП			ОПН-п-10/10-10/2 УХЛП			ОПН-п-10/11-10/2 УХЛП			ОПН-п-10/12-10/2 УХЛП			ОПН-п-10/12,8-10/2 УХЛП						
	3			6			10			3			6			9			12			15			18			24			30			36									
Класс напряжения сети, кВ	3			6			10			3			6			9			12			15			18			24			30			36									
Наибольшее длительно допустимое рабочее напряжение, кВ	3,3	3,6	4,0	5,5	6,0	6,6	7,2	7,6	9,0	10,0	11,0	12,0	12,8	3,3	3,6	4,0	5,5	6,0	6,6	7,2	7,6	9,0	10,0	11,0	12,0	12,8	3,3	3,6	4,0	5,5	6,0	6,6	7,2	7,6	9,0	10,0	11,0	12,0	12,8				
Номинальное напряжение ограничителя, кВ	4,1	4,5	5,0	6,8	7,5	8,3	9,0	9,5	11,3	12,5	13,7	15,0	16,0	4,1	4,5	5,0	6,8	7,5	8,3	9,0	9,5	11,3	12,5	13,7	15,0	16,0	4,1	4,5	5,0	6,8	7,5	8,3	9,0	9,5	11,3	12,5	13,7	15,0	16,0				
Пропускная способность на прямоугольном импульсе тока 2000 мкс, А	550			550			550			550			550			550			550			550			550			550			550			550			550						
Номинальный разрядный ток, кА	10			10			10			10			10			10			10			10			10			10			10			10			10						
Остающееся напряжение при грозовых импульсах тока 8/20 мкс, кВ, не более:																																											
▪ с амплитудой 5 кА	10,0	11,0	12,1	16,6	18,1	19,9	21,6	22,8	27,0	29,9	32,9	35,9	38,3	10,0	11,0	12,1	16,6	18,1	19,9	21,6	22,8	27,0	29,9	32,9	35,9	38,3	10,0	11,0	12,1	16,6	18,1	19,9	21,6	22,8	27,0	29,9	32,9	35,9	38,3				
▪ с амплитудой 10 кА	10,9	12,0	13,2	18,1	19,8	21,8	23,7	24,9	29,5	32,7	36,0	39,4	41,8	10,9	12,0	13,2	18,1	19,8	21,8	23,7	24,9	29,5	32,7	36,0	39,4	41,8	10,9	12,0	13,2	18,1	19,8	21,8	23,7	24,9	29,5	32,7	36,0	39,4	41,8				
▪ с амплитудой 20 кА	12,2	13,3	14,8	20,2	22,1	24,2	26,4	27,9	33,0	36,6	40,3	43,9	46,8	12,2	13,3	14,8	20,2	22,1	24,2	26,4	27,9	33,0	36,6	40,3	43,9	46,8	12,2	13,3	14,8	20,2	22,1	24,2	26,4	27,9	33,0	36,6	40,3	43,9	46,8				
Остающееся напряжение при коммутационных импульсах тока 30/60 мкс., кВ, не более:																																											
▪ с амплитудой 0,25 кА	8,2	8,9	9,9	13,5	14,8	16,4	17,8	18,6	22,0	24,4	26,9	29,2	31,2	8,2	8,9	9,9	13,5	14,8	16,4	17,8	18,6	22,0	24,4	26,9	29,2	31,2	8,2	8,9	9,9	13,5	14,8	16,4	17,8	18,6	22,0	24,4	26,9	29,2	31,2				
▪ с амплитудой 0,5 кА	8,5	9,2	10,2	14,0	15,2	16,8	18,2	19,2	22,7	25,2	27,7	30,9	32,2	8,5	9,2	10,2	14,0	15,2	16,8	18,2	19,2	22,7	25,2	27,7	30,9	32,2	8,5	9,2	10,2	14,0	15,2	16,8	18,2	19,2	22,7	25,2	27,7	30,9	32,2				
▪ с амплитудой 1 кА	8,9	9,7	10,7	14,7	16,0	17,7	19,2	20,2	23,9	26,5	29,2	31,9	33,9	8,9	9,7	10,7	14,7	16,0	17,7	19,2	20,2	23,9	26,5	29,2	31,9	33,9	8,9	9,7	10,7	14,7	16,0	17,7	19,2	20,2	23,9	26,5	29,2	31,9	33,9				
Пропускная способность ограничителя:																																											
▪ 18 импульсов тока прямоугольной формы длительностью 2000 мкс с амплитудой, А	550			550			550			550			550			550			550			550			550			550			550			550									
▪ 20 импульсов тока 8/20 мкс с амплитудой, А	10 000			10 000			10 000			10 000			10 000			10 000			10 000			10 000			10 000			10 000			10 000			10 000									
▪ 2 импульса большого тока 4/10 мкс с амплитудой, кА	100			100			100			100			100			100			100			100			100			100			100			100									
Отстающее напряжение при крутых импульсах тока 1/10 мкс с амплитудой 10 000 А, кВ, не более	11,9	12,9	14,3	19,6	21,4	23,5	25,7	27,1	32,0	35,3	39,1	42,6	45,4	11,9	12,9	14,3	19,6	21,4	23,5	25,7	27,1	32,0	35,3	39,1	42,6	45,4	11,9	12,9	14,3	19,6	21,4	23,5	25,7	27,1	32,0	35,3	39,1	42,6	45,4				
Классификационное напряжение ограничителя при активной составляющей переменного тока 2 мА, кВ, не менее	4,0	4,4	4,8	6,6	7,3	8,0	8,7	9,1	11,1	12,4	13,6	14,5	15,9	4,0	4,4	4,8	6,6	7,3	8,0	8,7	9,1	11,1	12,4	13,6	14,5	15,9	4,0	4,4	4,8	6,6	7,3	8,0	8,7	9,1	11,1	12,4	13,6	14,5	15,9				
Энергия, рассеиваемая ограничителем от воздействия прямоугольного импульса тока нормированной пропускной способности, кДж, не менее	7,7	8,4	9,3	12,7	14,0	15,5	16,8	17,6	20,9	23,2	25,6	27,9	29,7	7,7	8,4	9,3	12,7	14,0	15,5	16,8	17,6	20,9	23,2	25,6	27,9	29,7	7,7	8,4	9,3	12,7	14,0	15,5	16,8	17,6	20,9	23,2	25,6	27,9	29,7				

Наименование параметра	ОПН-п-15/17,0-10/2 УХЛП			ОПН-п-15/17,5-10/2 УХЛП		
	ОПН-п-15/17,0-10/2 УХЛП	ОПН-п-15/17,5-10/2 УХЛП	ОПН-п-15/18,0-10/2 УХЛП	ОПН-п-35/38,5-10/2 УХЛП	ОПН-п-35/40,5-10/2 УХЛП	ОПН-п-35/42,0-10/2 УХЛП
Класс напряжения сети, кВ	15			35		
Наибольшее длительно допустимое рабочее напряжение, кВ	17,0	17,5	18,0	38,5	40,5	42,0
Номинальное напряжение ограничителя, кВ	21,3	21,9	22,5	48,1	50,7	52,6
Пропускная способность на прямоугольном импульсе тока 2000 мкс, А	550			550		
Номинальный разрядный ток, кА	10					
Остающееся напряжение при грозовых импульсах тока 8/20 мкс, кВ, не более: ▪ с амплитудой 5 кА ▪ с амплитудой 10 кА ▪ с амплитудой 20 кА						
	50,8	52,3	53,8	114,6	120,5	126,5
	55,5	57,1	58,8	125,4	131,9	137,5
	62,1	63,9	65,8	140,4	142,7	155,0
Остающееся напряжение при коммутационных импульсах тока 30/60 мкс., кВ, не более: ▪ с амплитудой 0,25 кА ▪ с амплитудой 0,5 кА ▪ с амплитудой 1 кА						
	41,4	42,6	44,0	93,4	98,3	104,0
	42,8	44,0	46,0	98,5	101,5	107,0
	45,0	46,3	48,5	101,5	106,8	112,0
Пропускная способность ограничителя: ▪ 18 импульсов тока прямоугольной формы длительностью 2000мкс с амплитудой, А ▪ 20 импульсов тока 8/20 мкс с амплитудой, А ▪ 2 импульса большого тока 4/10 мкс с амплитудой, кА	550			550		
	10 000			10 000		
	100			100		
Отстающее напряжение при крутых импульсах тока 1/10 мкс с амплитудой 10 000 А, кВ, не более	60,3	62,0	64,5	136,2	143,2	149,0
Классификационное напряжение ограничителя при активной составляющей переменного тока 2 мА, кВ, не менее	21,1	21,8	22,4	48,0	50,5	52,0
Энергия, рассеиваемая ограничителем от воздействия прямоугольного импульса тока нормированной пропускной способности, кДж, не менее	39,6	40,7	41,9	95,0	100,0	104,0